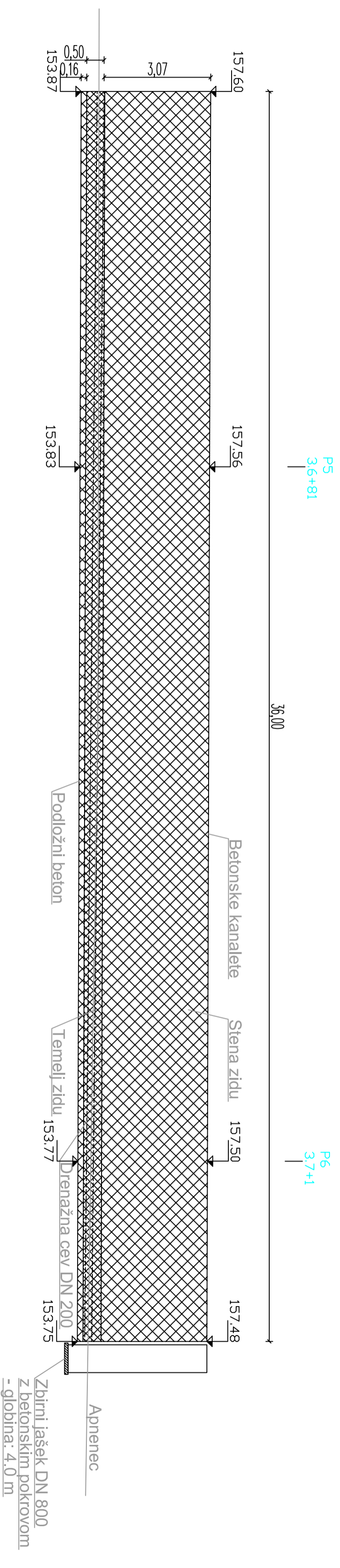
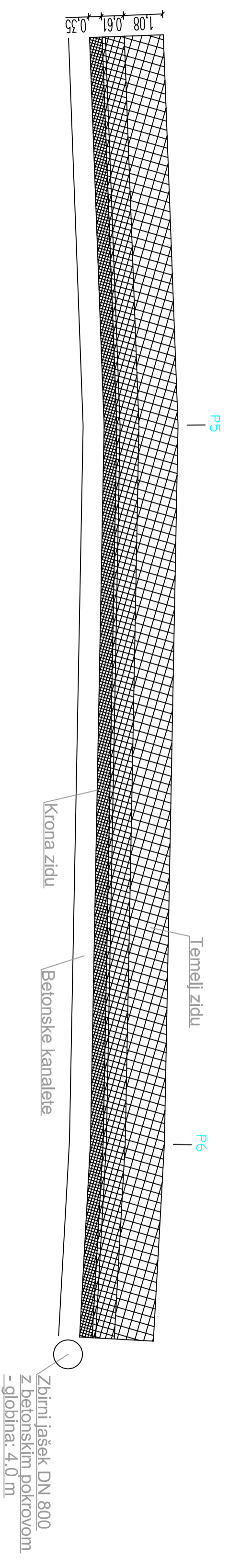


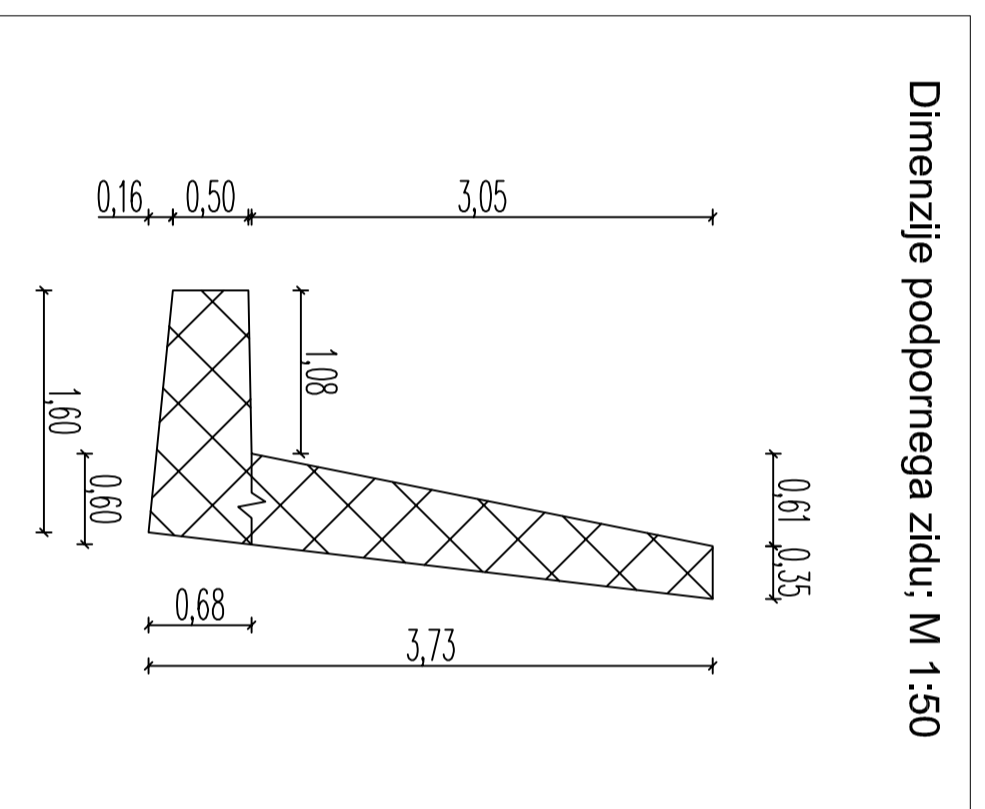
Vzdolžni prerez


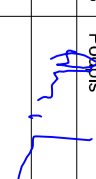


Tloris



Dimenzije podpornega zidu; M 1:50



		Naziv: Ine in prilimek Odb. v. pr.: Vesna ANDREJČ u.d.l.g. Odb. proj.: Iztok ČERNOŠA u.d.l.g. Obdelali: Armin LAMBIČER Jermelj REMIČ		Ident. št. LZS: G-2294 G-3454		Podpis: 	
Topoljšica 199b, 3325 Sestani tel.: 05/909 75 73, fax.: 05/909 75 71 e-mail: info@andrejca.si, davčna št.: 48058149		Objekt: PZI rekonstrukcije ceste R3-675/1207 Čatež ob Savi - Mokrice, od km 3.600 do km 4.210, skozl naselje Podgraceno		St. proj.: 099-2018 St. načrta: 099-2018-P		Datum: februar 2019	
Objekt: PZI - po recenziji Opis risbe: Detajli zidu - podporni zid 1		Merilo: 1:100		Šifra OC:		Datum: februar 2019	
St. odseka: 1207 St. priloge: G.7		Arhivska številka: 004.2162 Fazna objekta: G.151.1		Avtor risbe: ANDREJČ d.o.o. Ident. št. risbe: 099-2018-P-G.7		Investor: RS, Ministrstvo za infrastrukturo Direkcija RS za infrastrukturo Tržaška cesta 19, 1000 LJUBLJANA	